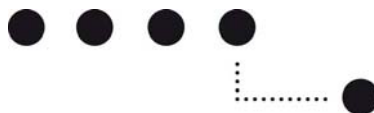


Prüfzeugnis

Berner Fachhochschule
Hochschule für Architektur, Bau und Holz HSB
Burgdorf, Biel



Prüfgegenstand	U-Wert-Berechnung Fenster
Produktbezeichnung	FenLife Lux, $U_g = 0.5 \text{ W}/(\text{m}^2\text{K})$, $\text{Psi} = 0.04 \text{ W}/(\text{mK})$
Zeugnis Nr.	7411-PZ-03
Prüfbericht Nr.	7411-PB-03
Auftrag Nr.	7411.DPE
Auftraggeber	Verein FenLife Herr Benno Setz Feld 5 6247 Schötz
Konstruktion	2-flügeliges Fensterelement mit Stulp-Mittelpartie Rahmenausmassbreite: 1750 mm Rahmenausmasshöhe: 1300 mm
Normbezug	EN 10077-2 (12/2003): Berechnungen des Wärmedurchgangskoeffizienten - Teil 2: Numerisches Verfahren für Rahmen. Reglement und Nachweisverfahren zur Vergabe des Minergielabels für Fenster im Wohnungsbau (08/2003).
Prüfergebnisse	Deklariertes U_w – Wert: $0.80 \text{ W}/(\text{m}^2\text{K})$
Ausstellung	25.09.2006
Gültigkeit	September 2011
Adresse der Prüfstelle	Hochschule für Architektur, Bau und Holz HSB Abteilung F+E, Product Engineering Solothurnstrasse 102, CH-2504 Biel
Sachbearbeiter	Marc Donzé
Leiter F+E Product Engineering	Urs Uehlinger



SCHWEIZERISCHER PRÜFSTELLENDIENST
SERVICE SUISSE D'ESSAI
SERVIZIO DI PROVA IN SVIZZERA
SWISS TESTING SERVICE

Nach ISO/IEC 17025 akkreditiert, STS 317

HSB | Forschung und Entwicklung

Vorlage_D_Prüfbericht_STS, Version 4.1, 25.01.2006
PE7411-PZ-03 [con] FenLife_U-Wert_Iso_Lux_0.5.doc, zuletzt gedruckt am 26.09.2006

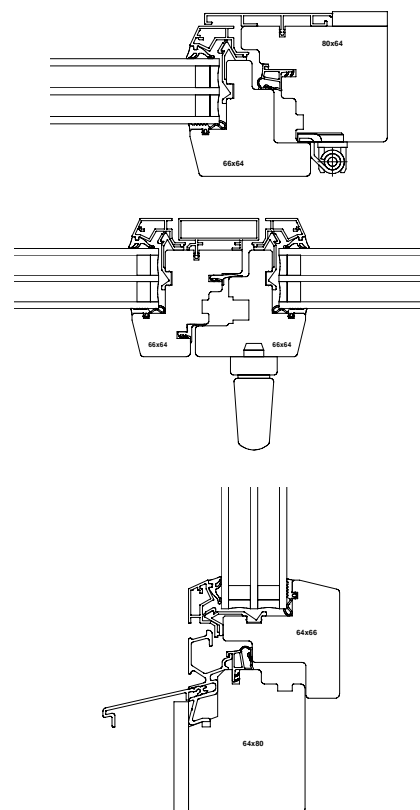
ZUSAMMENFASSUNG DER ERGEBNISSE

Prüfobjekt

Blendrahmen		
Rahmenmaterial:	Holz (Fichte/Tanne), Aluminium	
Profilstärke:	71 mm (inkl. Aluminium)	
Profilbreite:	Seitlich:	100 mm (inkl. Aluminium)
	Unten:	102 mm (inkl. Wetterschenkel)
	Oben:	100 mm (inkl. Aluminium)
Dichtungen:	Anzahl 1, Material TPE	

Flügelrahmen	
Rahmenmaterial:	Holz (Fichte/Tanne), Aluminium
Profilstärke:	83 mm (inkl. Aluprofil)
Profilbreite:	66 mm
Mittelpartie Breite:	104 mm
Dichtungen:	Anzahl 2 Stulpdichtungen, Material EPDM

Verglasung (Herstellerangaben)	
Hersteller:	Glas Trösch AG
Bezeichnung:	Silverstar 5036s, ASCplus
Elementdicke:	36 mm
Aufbau:	4-12-4-12-4
Gasfüllung:	Krypton
U _g -Wert:	0.5 W/(m ² K)
Psi-Wert:	0.04 W/(mK) (gemäss Herstellerangaben)
Mat. Abstandhalter:	Kunststoff



Prüfergebnisse

Fenstertyp	Bezeichnung Modell
Einscheibverglastes Fenster	Serie FenLife Lux U _g = 0.5 W/(m ² K) - Psi = 0.04 W/(mK)
1. U-Wert Fensterrahmen U_r	
Rahmen Höhe	1300 mm
Rahmen Länge	1750 mm
Rahmenbreite seitlich	108 mm
Rahmenbreite oben	108 mm
Rahmenbreite unten	130 mm
Rahmenmitte	104 mm
2. U-Wert Fenster U_w	
Rahmen Länge im Licht	1550 mm
Rahmen Höhe im Licht	1150 mm
a_Rahmen seitlich	18 mm
b_Rahmen mitte	104 mm
c_Rahmen oben	18 mm
d_Rahmen unten	80 mm
Rahmen seitlich	Fläche 0.227 m ² U-Wert 1.269 W/m ² K
Rahmen oben	Fläche 0.189 m ² U-Wert 1.269 W/m ² K
Rahmen unten	Fläche 0.228 m ² U-Wert 1.435 W/m ² K
Rahmen mitte	Fläche 0.109 m ² U-Wert 1.308 W/m ² K
Rahmen total	Fläche 0.753 m ² Mittlerer U-Wert U _r 1.325 W/m ² K
Verglasung	U-Wert Glas 0.500 W/m ² K ψ-Wert Verbund 0.040 W/m ² K Glas Länge gl 1052 mm Glas Breite gb 705 mm Glasfläche A _g 1.483 m ² Perimeter Randverbund p 7.028 m
Rahmen	Fläche 0.299 m ² U-Wert 1.325 W/m ² K
Fenster	Projektionsfläche A _w 1.783 m ² U-Wert Fenster U _w 0.8 W/m ² K

Partnerfirmen "Verein FenLife"

FenLife
Fenster fürs Leben

Fritschi Fensterbau AG
Grundstr. 39, CH – 8196 Will

Steiner Fenster AG
Birsweg 7, CH – 4253 Liesberg

Geb. Scheiwiler AG
Kappelerstr. 51, CH – 9642 Ebnat-Kappel

Stutz Fensterbau-Schreinerei AG
Vorderdorfstr. 2, CH – 6288 Schongau

Setz Fensterbau AG
Feld 3, CH – 6247 Schötz

Die Prüfung wurde am 19.09.2006 an der HSB Biel durchgeführt.